



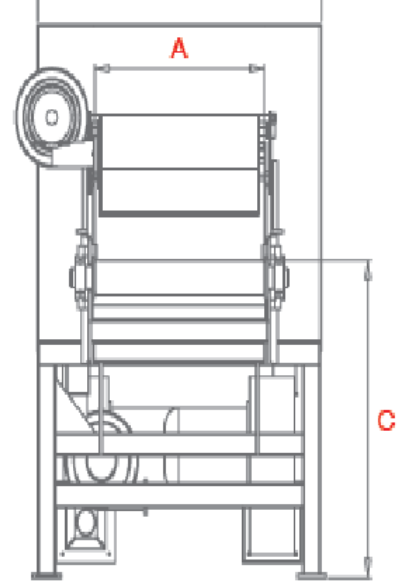
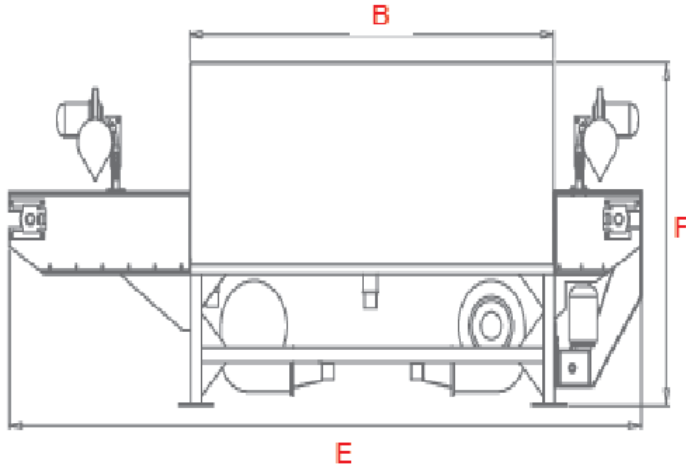
BETA FORM

PACKAGING MACHINES &
AUTOMATION SYSTEMS LTD

BF- TK – 500 – 3500 FULL OTOMATIK Tunel Kurutma Makinesi

BF- TK – 500 – 3500

Makine Veya Techizatın Teknik Özellikleri : (Technical Specification Of The Machine)



Çalışma Özellikleri

ÜRÜNLER HASAS Bir Şekilde elle BANTIN ÖN kısmından bırakılır ve MAKİNENİN içine Verilir.
Tunel Kurtmada İstenilen hıza göre ve Sıcaklıkta Kurutulan malzemeler Bant Çıkışından Toplanır, Veya kasete alınır.